

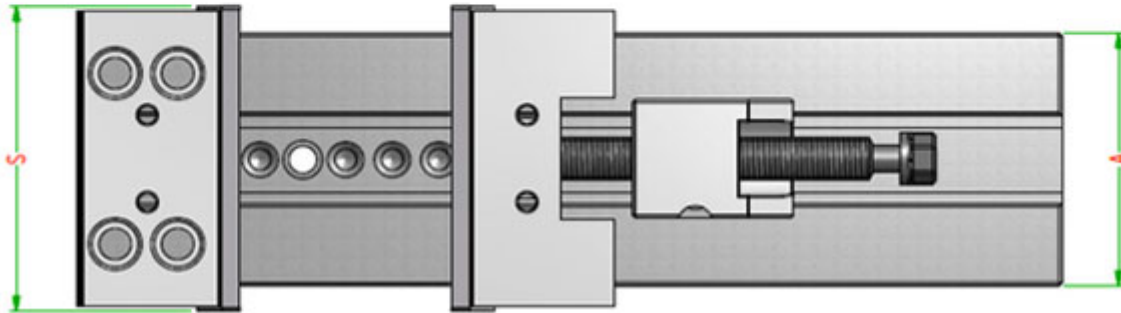
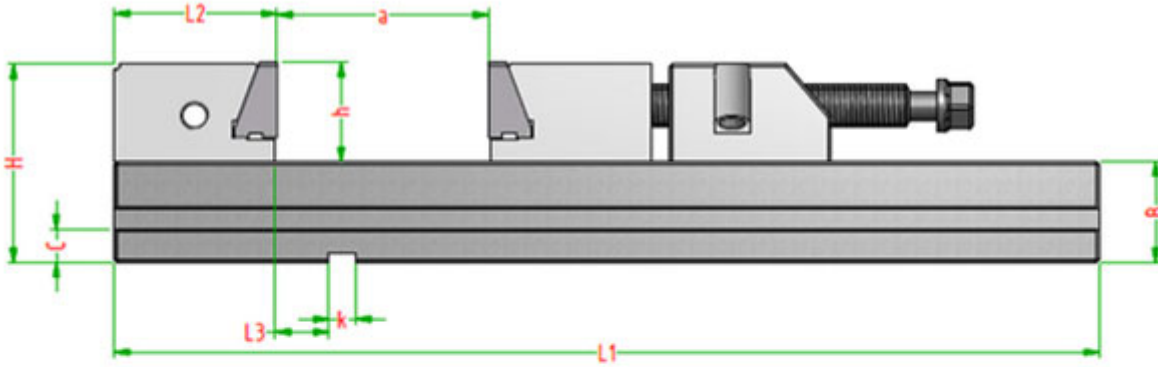
MV-200x500 Çelik Mengene



Ürün Özellikleri

FOREMAN MV-200x500 Hassas Çelik Mengene

- Taşlanmış Yüksek Hassasiyetli Çelik Mengene
- Değiştirilebilir Pabuçlar



Teknik Özellikler

- Tip CNC Mengenesi
- Çene Geniřliđi (S) mm 200
- Çene Yüksekliđi (h) mm 65
- Çene Açıklıđı (a) mm 500

- **Gövde Uzunluęu (L1)** *mm* 795
- **Gövde Yükseklięi (B)** *mm* 70
- **Gövde Genişlięi (A)** *mm* 170
- **Sabit ene Genişlięi (L2)** *mm* 113.4
- **Slot Genişlięi (k)** *mm* 16
- **Basma Kuvveti** *kg* 10000
- **Aęırlık** *kg* 79